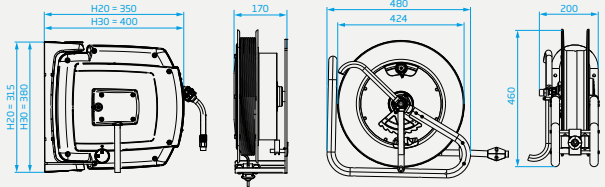
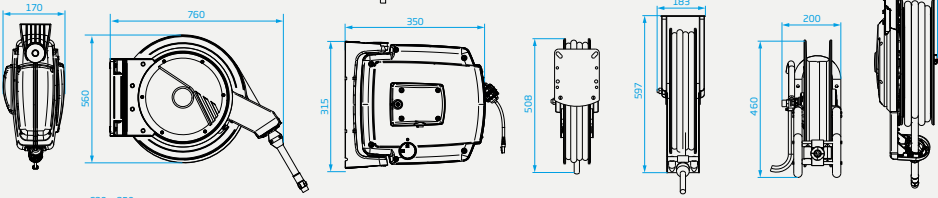
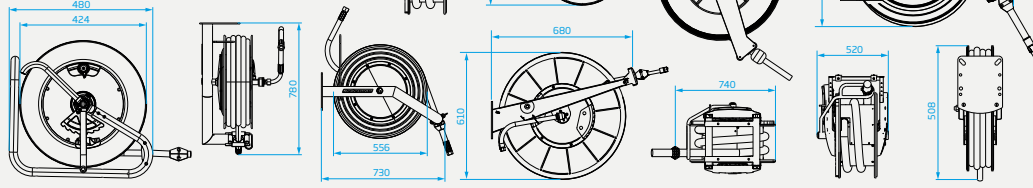
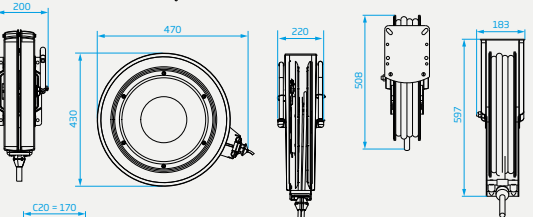
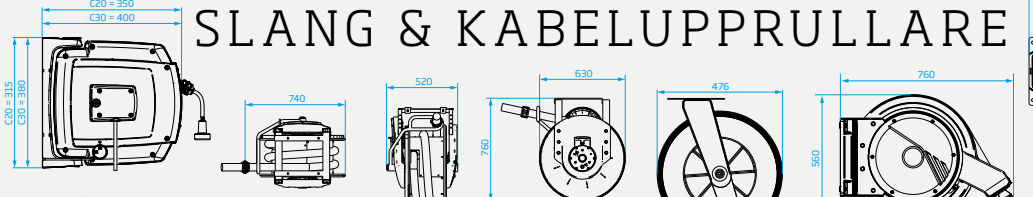


**Nederman**



SLANG & KABELUPPRULLARE



WARRANTY  
10 YEAR  
WARRANTY

PRODUKTION I SAMARBETE MED  
**ahlsell**



GARANTIN

# 10 års garanti

Med lång erfarenhet vågar vi säga att vi behärskar hantverket att kombinera rullens delar på bästa möjliga sätt. Att samla alla sina individuella styrkor i en solid enhet där varje enskild del drar nytta av varandra för att bygga en ännu starkare enhet. Våra rullar är byggda för att prestera med överlägsenhet genom årtionden. Med Nedermans rullar får du 10 års garanti\* på material och utförande.

\*Gäller produktfel ej skador som är orsakade av slitage.  
Regler och villkor gäller.

# Garanti - våran passion

Vi tillverkar slang och kabelupprullare för professionellt bruk med speciella krav på hållbarhet, kraft och upprepad användning. Vi gillar att se på våra rullar som följeslagare. För oss är de lojala vänner som gör jobbet, oavsett omständigheterna. Designad för att hålla inifrån och ut, med uppmärksamhet på varje del ner till minsta detalj. Att prestera med överträfflighet genom årtionden med oslagbar hållbarhet.

# Kapelupprullare serie C20/C30 230v



Perfekt och praktisk för elektriska verktyg. Modern design, säker och enkel att använda.

Säker och funktionell kabelupprullare av hög kvalitet med robust design i slagttåligt kompositmaterial. Kabelupprullaren har en optimerad fjäderkraft som ser till att elkabeln dras tillbaka smidigt och jämnt i trumman. Den högkvalitativa fjädern är förspänd i fabriken för att passa en stor mängd tillämpningar och är väl skyddad inuti trumman. Kabelupprullaren levereras med ett lättmonterat svängbart väggfäste och en unik säkerhetsspärr för säker och enkel service. Kabelupprullaren är lämplig för elverktyg och handlampor, och är utrustad med en termisk överbelastningsanslutning.

Kabellängd	Spänning	Max Effekt	Modell	Färg	Niderman P/N
12 m	230 V	2300 W	C20	Blå	30700420*
12 m	230 V	2300 W	C20	Grå	30710420*
12 m	230 V	2300 W	C20	Blå	30700220**
12 m	230 V	2300 W	C20	Grå	30710520**
17 m	230 V	2300 W	C30	Blå	30700430*
17 m	230 V	2300 W	C30	Grå	30710430*
17 m	230 V	2300 W	C30	Blå	30700230**

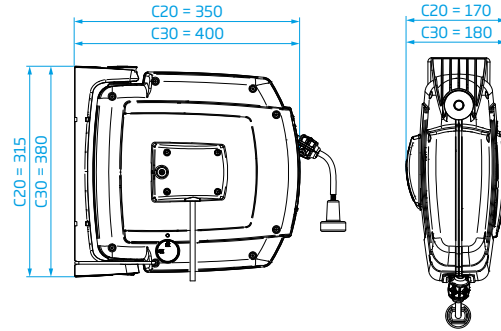
\* Kabeldimension 3Gx1,5 H07RN-F inkl anslutningskontakter med IP 44

\*\* Kabeldimension 3Gx1,5 H07RN-F utan anslutningskontakter, IP 55

Samtliga kabelupprullare är inkl 1,5 meter anslutningskabel

För mer teknisk information alt fler varianter besök  
[www.niderman.com/sv-se/products/fluid-and-power-supply](http://www.niderman.com/sv-se/products/fluid-and-power-supply)

## Produktdesign & storlek (mm)



EL	Data Ethernet	Luft (Komprimerad)	Nitrogene	Vatten (Normal och hög tryck)	Vatten (livsme- del)
.					
Olja	Fett	Syre Acetylen Gasol/propan	Alkohol Etanol	AdBlue	Diesel

## Professionell användning lätt

Lämplig för elektroniska verktyg.



## Kabelupprullare serie 793 230/400v

En kraftig och robust kabelupprullare.

En kraftig kabelupprullare för användning i industrimiljö. Kabelupprullaren finns i en- och trefasversion och den levereras med termiskt överbelastningskydd. Nedermans kabelupprullare 793 rymmer strömkabellängder på upp till 25 m. Kabelupprullarens komponenter tillverkas av kompositmaterial och galvaniserat stål.

Typ	Kabellängd	Spänning	Max Effekt	Ström (A)	Nederman P/N
1-Fas	18 m	230 V	3800W	16 A	30700293*
1-Fas	25 m	230 V	3800W	16 A	30700493*
3-Fas	15 m	400 V	6900W	10 A	30701293**
3-Fas	22 m	400 V	6900W	10 A	30701493**

\* Kabeldimension 3Gx2,5 H07RN-F

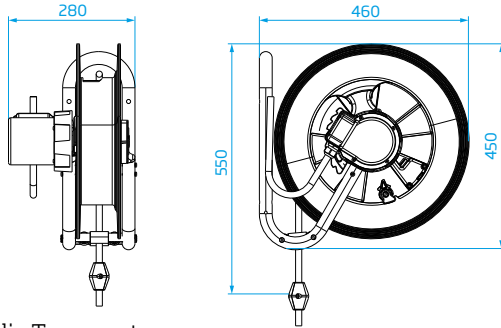
\*\* Kabeldimension 5Gx2,5 H07RN-F

Samtliga kabelupprullare är inkl 1 meter anslutningskabel

För mer teknisk information alt fler varianter besök

[www.nederman.com/sv-se/products/fluid-and-power-supply](http://www.nederman.com/sv-se/products/fluid-and-power-supply)

## Produktdesign & Storlek (mm)



## Media Transport

EL	Data Ethernet	Luft (Komprimerad)	Nitrogene	Vatten (Normal och hög tryck)	Vatten (Livsme- del)
.					
Oilja	Fett	Syre Acetylen Gasol/propan	Alkohol Etanol	AdBlue	Diesel

## Professionell användning tung

Lämplig för krävande industriella applikationer.

NEDERMAN TESTCENTER

# Testning för en hållbar arbetsdag

Våra rullar testas noggrant från den minsta delen till hela enheten. Vi testar våra rullar noggrant från den minsta delen till hela enheten. Testar svivel, kabel- och slangkvalitet, för läckage, indragningsförmåga, trummans förmåga att motstå temperaturförändringar, stötar och mer.

Vi gör vårt yttersta för att skapa rullar som är lätta att använda och som står sig genom alla tider oavsett utmaningar.







# Kabelrullare för datakabel

## D20

Dataanslutningsflexibilitet. Säker och lättanvänd kabelupprullare med Cat7 Ethernet-kabel.

Stabil anslutning till nätverk är viktigt för alla verksamheters datakommunikation. För en snabb, stabil och säker dataöverföring är fortfarande en fast anslutning bästa alternativet. D20 kabelupprullare har en robustkonstruktion för att klara användning i tuffa miljöer. Användningsområden är bland annat bilverkstäder, serverhallar, datacenter och inom militära / offentliga applikationer med höga krav på sekretess.

Kabellängd	Kapeltyp	Modell	Färg	Nederman P/N
12 m	CAT 7, BLACK	D20	Grå	30708020

Max hastighet: 1 GB

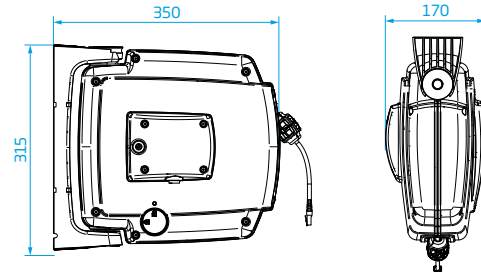
Kabelupprullare är inkl 1,5 meter anslutningskabel

För mer teknisk information alt fler varianter besök

[www.nederman.com/sv-se/products/fluid-and-power-supply](http://www.nederman.com/sv-se/products/fluid-and-power-supply)



## Produktdesign & Storlek (mm)



## Media Transport

EL	Data Ethernet	Luft (Komprimerad)	Nitrogene	Vatten (Normal och hög tryck)	Vatten (Livsmedel)
	•				
Oilja	Fett	Syre Acetylen Gasol/propan	Alkohol Etanol	AdBlue	Diesel

## Professionell användning lätt

Där snabbhet, stabilitet och säkerhet behövs.

SVIVEL

# Sviveln som gör jobbet

Att transportera vätskor genom sviveln och samtidigt kunna dra ut slangen kan vara en utmaning. Dessutom är det viktigt att ha rätt svivel/packning till rätt vätska. Vi vågar säga att vi har den oöverträffade kunskapen och erfarenheten av att producera högkvalitativa slangupprullar och svivlar för professionell användning.



# Slangupprullare serie H20/H30



Lämplig för både vatten och luft och med design i åtanke. Säker och lättanvänd.

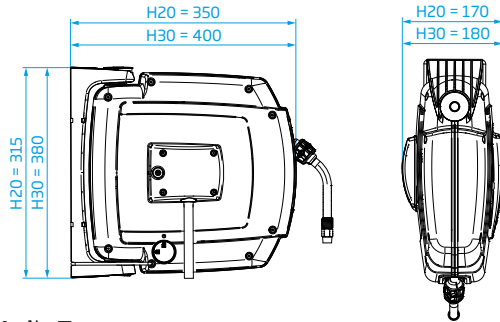
Säker och funktionell slangupprullare av hög kvalitet med robust design i slagtåligt kompositmaterial. Slangupprullare har en optimerad fjäderkraft som ser till att slangen dras tillbaka mjukt och jämnt i trumman. Den högkvalitativa fjädern är förspänd i fabriken för att passa en stor mängd tillämpningar och den är väl skyddad inuti trumman. Slangupprullaren är mycket enkel att montera med det svängbara väggfäste med snäppfunktion. Den har även en unik säkerhetsspärr för säker och enkel service. Slangupprullaren är lämplig för pneumatiska verktyg, häftapparater, sprutpistoler.

Media	Slanglängd	Slang dim	Max tryck	Färg	Modell	Slangtyp	Nederman P/N
Luft/Vatten	6 m	10 mm	12 Bar	Blå	H20	C	30800620
Luft/Vatten	8 m	8 mm	12 Bar	Blå	H20	B	30800420
Luft/Vatten	8 m	8 mm	12 Bar	Grå	H20	B	30810420
Luft/Vatten	10 m	10 mm	15 Bar	Blå	H30	C	30830230
Luft/Vatten	10 m	10 mm	15 Bar	Grå	H30	C	30830330
Luft/Vatten	12 m	6 mm	12 Bar	Blå	H20	A	30800220
Luft/Vatten	12 m	8 mm	15 Bar	Blå	H30	B	30800230
Luft/Vatten	12 m	8 mm	15 Bar	Grå	H30	B	30810230

Se sid 41 gällande slang och inkopplingstyp

För mer teknisk information alt fler varianter besök  
[www.nederman.com/sv-se/products/fluid-and-power-supply](http://www.nederman.com/sv-se/products/fluid-and-power-supply)

## Produktdesign & Storlek (mm)



## Media Transport

EL	Data Ethernet	Luft (Komprimerad)	Nitrogene	Vatten Normalt tryck	Vatten (Livsme- del)
		•		•	
Oilja	Fett	Syre Acetylen Gasol/propan	Alkohol Etanol	AdBlue	Diesel

## Professionell användning lätt

Lämplig för vatten och luftmunstycke, tryckluftsverktyg, häftapparater och mer.

# Slangvinda 883

Inkapslad och robust rulle för luft och många olika typer av vätskor.

En helt plåtinkapslad och robust slangupprullare av mellanstorlek. en mycket lämplig slangupprullare för tillämpningar vid industri, fordonsreparationer och underhållsverkstäder. slangupprullaren är utrustad med löst snabbfäste för enkel installation. Slangupprullare 883 har en optimerad fjäderkraft som ser till att slangen dras tillbaka mjukt och jämnt i trumman. den högkvalitativa fjädern är förspänd i fabriken för att passa en stor mängd tillämpningar och är väl skyddad inuti trumman. slangupprullaren 883 är mycket enkel att montera, antingen på väggar, tak eller på golv. fjäderkraften kan enkelt justeras från utsidan.



Media	Slanglängd	Slang dim	Max tryck	Slangtyp	Färg	Nederman P/N
Luft/Vatten	10 m	12,5 mm	15 Bar	E	Svart	30801083
Luft/Vatten	15 m	10 mm	15 Bar	D	Svart	30800883
Luft/Vatten	15 m	10 mm	15 Bar	D	Grå	30815483
Vatten, högtryck	13 m	10 mm	250 Bar	K	Svart	30802283
Olja	10 m	12,5 mm	75 Bar	N	Svart	30801283
Olja	10 m	12,5 mm	75 Bar	N	Grå	30803283
Fett	15 m	6 mm	350 Bar	O	Svart	30801883

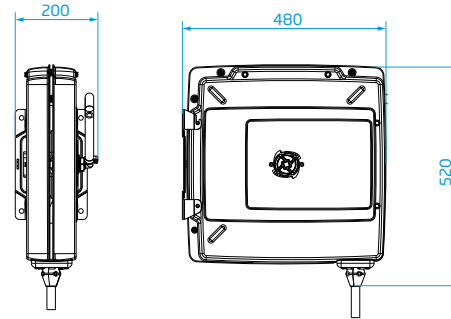
Se sid 41 gällande slang och inkopplingstyp

För mer teknisk information alt fler varianter besök  
[www.nederman.com/sv-se/products/fluid-and-power-supply](http://www.nederman.com/sv-se/products/fluid-and-power-supply)





## Produktdesign & Storlek (mm)



## Media Transport

EL	Data Ethernet	Luft (Komprimerad)	Nitrogene	Vatten (Normal & hög- tryck)	Vatten (Livsme- del)
		•	•	•	
Oilja	Fett	Syre Acetylen Gasol/propan	Alkohol Etanol	AdBlue	Diesel
•	•				

## Professionell användning tung

Perfekt för fordonsreparations- och underhållsverkstäder.

FJÄDERN

# Fjädrar som håller genom årtionden

Fjädern är hjärtat på en rulle. En för hårt spänd fjäder kan skapa arbetsrelaterade skador vid användning av rullen. En för löst spänd fjäder gör att slangen/kabeln inte dras in på rätt sätt efter ett tag. Våra fjädrar gör indragningen jämn och med rätt spänning. Dessutom kommer den att hålla i årtionden, om det någonsin behövs kan vår fjäder enkelt ersättas med tillgängliga reservdelar\*. Långt efter att rullen köptes.





# Slangrulle 893

En kraftig slangupprullare för industriellt bruk.

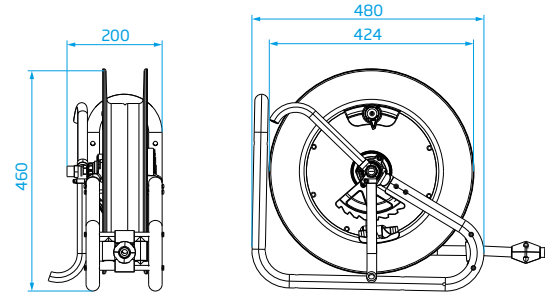
Mellanstor slangupprullare i robust öppen design. tack vare den öppna designen är rullarna mycket lätta att underhålla och rengöra. kan installeras på vägg eller i tak. mångsidig och enkel att installera i verkstads- och industrimiljöer.

Media	Slanglängd	Slang dim	Max tryck	Slangtyp	Färg/Mtr	Modell	Norderman P/N
Luft/Vatten	10 m	12,5 mm	15 Bar	E	Blå/Svart	883	30800893
Luft/Vatten	15 m	10 mm	15 Bar	D	Blå/Svart	883	30800693
Vatten, högtryck	15 m	10 mm	250 Bar	K	Blå/Svart	883	30801893
Olja	10 m	12,5 mm	75 Bar	N	Blå/Svart	883	30801693
Fett	15 m	6 mm	350 Bar	O	Blå/Svart	883	30802693

Se sid 41 gällande slang och inkopplingstyp

För mer teknisk information alt fler varianter besök  
[www.norderman.com/sv-se/products/fluid-and-power-supply](http://www.norderman.com/sv-se/products/fluid-and-power-supply)

## Produktdesign & Storlek (mm)



## Media Transport

EL	Data Ethernet	Luft (Komprimerad)	Nitrogene	Vatten (Normal & Hög- tryck)	Vatten (Livsme- del)
		•	•	•	
Olja	Fett	Syre Acetylen Gasol/propan	Alkohol Etanol	AdBlue	Diesel
•	•				

## Professionell användning

Lämplig för användning i tung industri.

# Slangupprullare

## 888/889

Öppen och robust rulle för luft och många olika typer av vätskor.



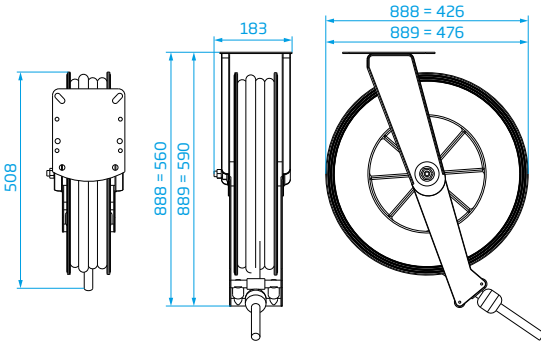
Tack vare den öppna designen är rullarna mycket enkla att serva, underhålla och hålla rena. Vindan kan installeras på både vägg, golv eller tak. Vindan har en stabil komposit trumma och ett avtätat fjäderpaket mot fukt och damm vilket lämpar sig väl för industriellt bruk. Serie 889 har något större trumma än serie 888 och kan därför ta längre slangar.

Media	Slanglängd	Slang dim	Max tryck	Slangtyp	Färg/Mtr	Modell	Nederman P/N
Luft/Vatten	10 m	12,5 mm	15 Bar	E	Blå/Svart	888	30800888
Luft/Vatten	15 m	10 mm	15 Bar	D	Blå/Svart	888	30800688
Luft/Vatten	15 m	12,5 mm	15 Bar	E	Blå/Svart	889	30800889
Luft/Vatten	20 m	10 mm	15 Bar	D	Blå/Svart	889	30800689
Vatten, högtryck	15 m	10 mm	250 Bar	K	Blå/Svart	888	30801888
Vatten, högtryck	18 m	10 mm	250 Bar	K	Blå/Svart	889	30801889
Vatten, livsmedel	10 m	12,5 mm	20 Bar	H	Blå/Svart	888	30801088
Vatten, livsmedel	13+2 m	12,5 mm	20 Bar	H	Blå/Svart	889	30801089
Olja	10 m	12,5 mm	75 Bar	N	Blå/Svart	888	30801688
Olja	15 m	12,5 mm	75 Bar	N	Blå/Svart	889	30801689
Fett	15 m	6 mm	350 Bar	O	Blå/Svart	888	30802688

Se sid 41 gällande slang och inkopplingstyp

För mer teknisk information alt fler varianter besök  
[www.nederman.com/sv-se/products/fluid-and-power-supply](http://www.nederman.com/sv-se/products/fluid-and-power-supply)

## Produktdesign & Storlek (mm)



## Media Transport

EL	Data Ethernet	Luft (Komprimerad)	Nitrogene	Vatten (Normal & Högtryck)	Vatten (Livsmedel)
		•	•	•	•
Olja	Fett	Syre Acetylen Gasol/propan	Alkohol Etanol	AdBlue	Diesel
•	•				

## Professionell användning

Lämplig för applikationer för industri och underhållsverkstäder.



# Slangupprullare

## 888/889 CR



Mångsidig rulle för fuktiga miljöer.

Den korrosionsresistenta slangupprullaren har ett rostfritt stativ med svivel av mässing och trumman i komposit, vilket gör dem mycket lämpliga i fuktiga miljöer. Tack vare den öppna designen är rullarna lätta att serva, underhålla och hålla rena. Rullen kan installeras på vägg, golv eller tak. Den korrosionsresistenta slangupprullaren är lämplig för installation i fuktiga miljöer så som biltvättar och utsatta utomhusinstallationer. Alla komponenter är tillverkade i högt korrosionsbeständiga material. Serie 889 har något större trumma än Serie 888 och kan därför ta längre slangar

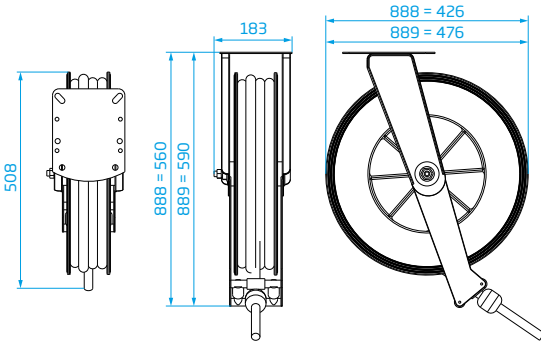
Media	Slanglängd	Slang dim	Max tryck	Slangtyp	Modell	Nederman P/N
Luft/Vatten	10 m	10 mm	15 Bar	D	888	30806288
Luft/Vatten	15 m	12,5 mm	15 Bar	E	888	30806488
Luft/Vatten	15 m	12,5 mm	15 Bar	E	889	30806289
Luft/Vatten	20 m	10 mm	15 Bar	D	889	30806089
Vatten, högtryck	15 m	10 mm	250 Bar	K	888	30806688
Vatten, högtryck	18 m	10 mm	250 Bar	K	889	30806489
Vatten, livsmedel	10 m	12,5 mm	20 Bar	H	888	30852088
Vatten, livsmedel	15 m	12,5 mm	20 Bar	H	889	30806689

Se sid 41 gällande slang och inkopplingstyp

För mer teknisk information alt fler varianter besök  
[www.nederman.com/sv-se/products/fluid-and-power-supply](http://www.nederman.com/sv-se/products/fluid-and-power-supply)



## Produktdesign & Storlek (mm)



## Media Transport

EL	Data Ethernet	Luft (Komprimerad)	Nitrogene	Vatten (Normal & Hög- tryck)	Vatten (Livsme- del)
		•	•	•	•
Olja	Fett	Syre Acetylen Gasol/propan	Alkohol Etanol	AdBlue	Diesel

## Professionell användning

Lämplig för applikationer i miljöer med fukt.





# Slangupprullare 888/889 Rostfri

Mångsidig rulle för hög luftfuktighet.

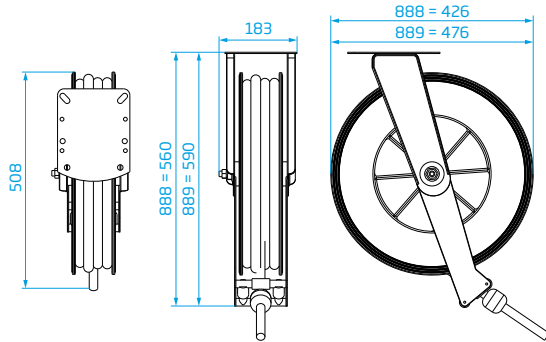
Denna rulle är idealiska i miljöer med hög luftfuktighet, där hygien är av yttersta vikt eller där det finns risk för kemisk angrepp. Tack vare den öppna designen är rullarna mycket enkla att serva, underhålla och hålla rena. Kan installeras på vägg eller i tak. Serie 889 har något större trumma än Serie 888 och kan därför ta längre slangar.

Media	Slanglängd	Slang dim	Max tryck	Slangtyp	Modell	Nederman P/N
Vatten, livsmedel	10 m	12,5 mm	20 Bar	H	888	30803688
Vatten, livsmedel	15 m	12,5 mm	20 Bar	H	889	30803689
Vatten, högtryck	15 m	10 mm	250 Bar	K	888	30803888
Vatten, högtryck	20 m	10 mm	250 Bar	K	889	30803889

Se sid 41 gällande slang och inkopplingstyp

För mer teknisk information alt fler varianter besök  
[www.nederman.com/sv-se/products/fluid-and-power-supply](http://www.nederman.com/sv-se/products/fluid-and-power-supply)

## Produktdesign & Storlek (mm)



## Media Transport

EL	Data Ethernet	Luft (Komprimerad)	Nitrogene	Vatten (Normal & Högtryck)	Vatten (Livsmedel)
		•		•	•
Olja	Fett	Syre Acetylen Gasol/propan	Alkohol Etanol	AdBlue	Diesel

## Professionell användning

Lämplig för användning i applikationer med hög luftfuktighet och korrosionsrisk.



KULLAGRET

# Kullager - den enda lösningen

Kullager gör indragningen jämn och smidig vilket gör det enkelt att använda rullen, vilket undviker framtida arbetsrelaterad stress för din kropp. Kullager gör att rullen fungerar i årtionden. Det är därför vi inte kompromissar - en kvalitetsrulle har kullager.





# Slangrulle 884

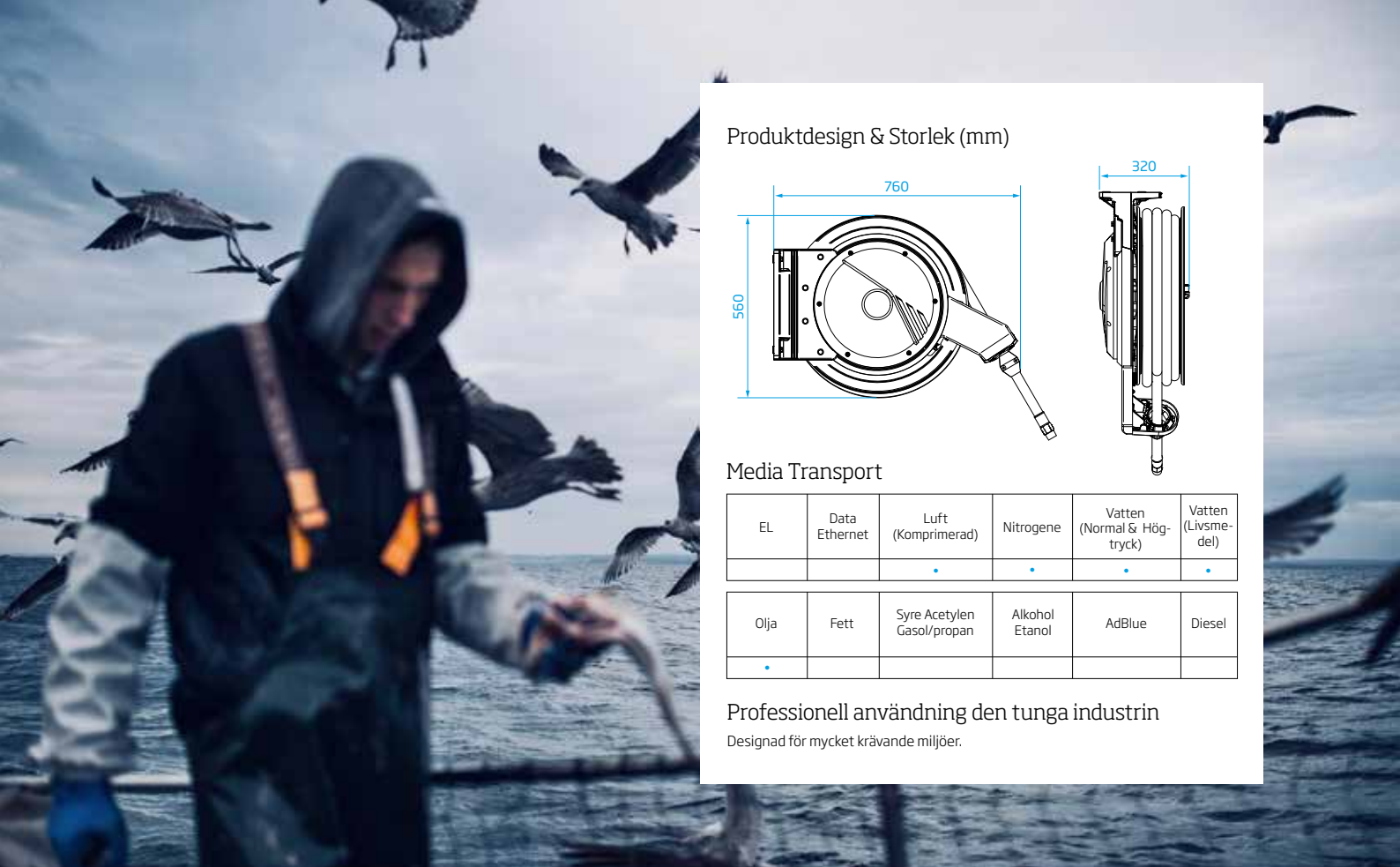
En toppklassig kraftfull slangupprullare för de flesta typer av vätskor i krävande miljöer.

Stark, hållbar och mycket korrosionsbeständig. Lämplig för långa och tunga slangar. Tillverkad av återvunnet aluminium med korrosionsbeständig färg och en slagttålig kompositrumma. Kullager i trumma och svivel.

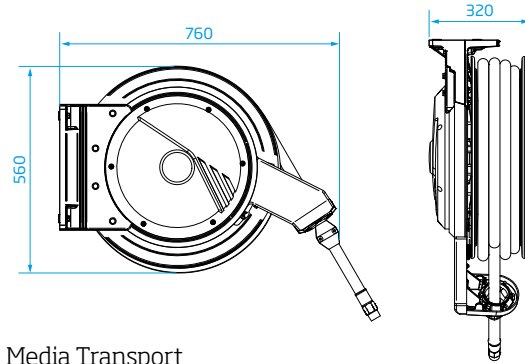
Media	Slanglängd	Slang dim	Max tryck	Slangtyp	Färg/Mtr	Modell	Nederman P/N
Luft/Vatten	10 m	25 mm	15 Bar	G	Grå	888	30861984
Luft/Vatten	15 m	19 mm	15 Bar	F	Grå	888	30862184
Luft/Vatten	20 m	12,5 mm	15 Bar	E	Grå	888	30862384
Luft/Vatten	30 m	12,5 mm	15 Bar	E	Grå	888	30860284
Vatten, högtryck	25 m	10 mm	250 Bar	K	Grå	888	30861484
Vatten, livsmedel	10 m	25 mm	20 Bar	J	Grå	888	30861684
Vatten, livsmedel	15 m	19 mm	20 Bar	I	Grå	888	30861784
Vatten, livsmedel	20 m	12,5 mm	20 Bar	H	Grå	888	30861884
Olja	30 m	12,5 mm	75 Bar	N	Grå	888	30860584

Se sid 41 gällande slang och inkopplingstyp

För mer teknisk information alt fler varianter besök  
[www.nederman.com/sv-se/products/fluid-and-power-supply](http://www.nederman.com/sv-se/products/fluid-and-power-supply)



## Produktdesign & Storlek (mm)



## Media Transport

EL	Data Ethernet	Luft (Komprimerad)	Nitrogene	Vatten (Normal & Hög- tryck)	Vatten (Livsme- del)
		•	•	•	•
Olja	Fett	Syre Acetylen Gasol/propan	Alkohol Etanol	AdBlue	Diesel
•					

Professionell användning den tunga industrin

Designad för mycket krävande miljöer.

KABLAR & SLANGAR

# Hög kvalitativa kablar och slangar

Våra högkvalitativa kablar och slangar i gummi tål kraft, luft, vattentryck och andra vätskor som behövs och kommer att vara mjuka och lätta att hantera även i utmanande temperaturer. Testa olika rullar själv så kommer du genast känna skillnaden.



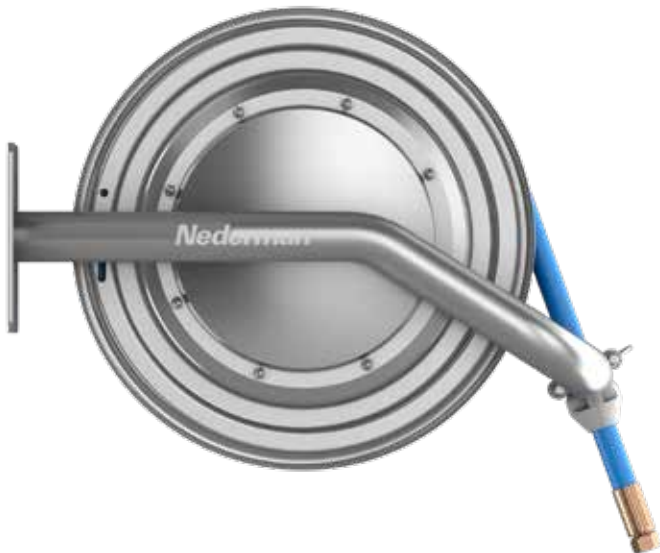


# Slangrulle

## 886 Rostfri

Den rostfria rullen vid krav på korrosionsbeständighet - idealisk för livsmedelsindustri.

Slangupprullare som är tillverkad helt i rostfritt stål är speciellt designad för livsmedelsindustrins mycket höga krav på hygien. Den är mycket enkel att rengöra tack vare de rundade kanterna. Utloppet är enkelt demonterbart för separat rengöring. Likväl som sviveln som är externt monterad. Slangarna beställs separat.

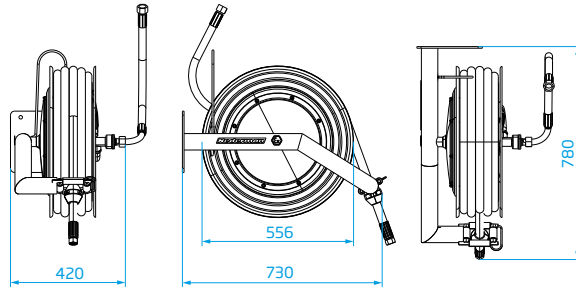


Media	Slanglängd	Slang dim	Max tryck	Slangtyp	Nederman P/N
Slangupprullare luft/vatten	10 m	25 mm	20 Bar		30802186
Distributionsslang vatten - livsmedel	10 m	25 mm	20 Bar	J	30373665
Anslutningsslang vatten - livsmedel	1 m	25 mm	20 Bar	J	30373666
Anslutningsslang vatten - livsmedel	18 m	19 mm	20 Bar		30800186
Distributionsslang vatten - livsmedel	18 m	19 mm	20 Bar	I	30371950
Anslutningsslang vatten - livsmedel	1 m	19 mm	20 Bar	I	30373675
Slangupprullare luft/vatten	25 m	12,5 mm	20 Bar		30800386
Distributionsslang vatten - livsmedel	25 m	12,5 mm	20 Bar	H	30371951
Anslutningsslang vatten - livsmedel	1 m	12,5 mm	20 Bar	H	30373671
Slangupprullare vatten högtryck	25 m	10 mm	250 Bar		30801386
Distributionsslang - högtryck	25 m	10 mm	250 Bar	K	30371953
Anslutningsslang - högtryck	1 m	10 mm	250 Bar	K	30373669

Se sid 41 gällande slang och inkopplingstyp

För mer teknisk information alt fler varianter besök  
[www.nederman.com/sv-se/products/fluid-and-power-supply](http://www.nederman.com/sv-se/products/fluid-and-power-supply)

## Produktdesign & Storlek (mm)



## Media Transport

EL	Data Ethernet	Luft (Komprimerad)	Nitrogene	Vatten (Normal & Högtryck)	Vatten (Livsmedel)
		•	•	•	•
Olja	Fett	Syre Acetylen Gasol/propan	Alkohol Etanol	AdBlue	Diesel

## Professionell användning tung och extrem

För livsmedelsindustrin med höga krav på hygien.



# Slangrulle

## 886 Syrafast

Den rostfria rullen för användning i aggressiva frätande områden och ATEX.

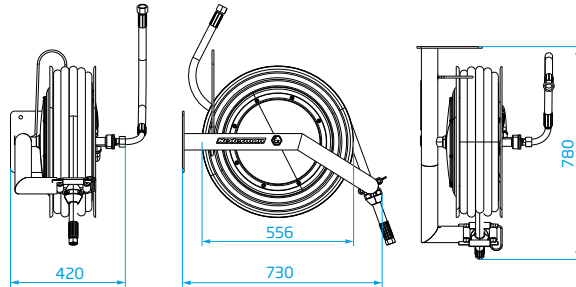
I riktigt aggressiva applikationer såsom offshore med hög salthalt i luften, eller i simhallar och badhus med en hög halt av klor i luften eller i andra applikationer med aggressiva substanser kan det för vanligt rostfritt stål, (AISI 304 - SS 2333), finnas en risk för korrosion. För denna typ av applikationer erbjuder Nederman Serie 886 Ex likt ovan men där samtliga utsatta komponenter är tillverkade i syrafast rostfritt stål, (AISI 316 - SS 2343) och kemiskt beständig komposit. Denna rulle är också godkänd för installation i ATEX-zoner 1, 2, 21 och 22 i enlighet med ATEX 2014/34/EC, Utrustningsgrupp IIB, Kategori 2G D.

Media	Slanglängd	Slang dim	Max tryck	Material	Slangtyp	Nederman P/N
Vatten	15 m	19 mm	20 Bar	Rostfri/Syrafast	R	30806486
Vatten	25 m	10 mm	20 Bar	Rostfri/Syrafast	P	30806086
Vatten	25 m	12,5 mm	20 Bar	Rostfri/Syrafast	Q	30806286

Se sid 41 gällande slang och inkopplingstyp

För mer teknisk information alt fler varianter besök  
[www.nederman.com/sv-se/products/fluid-and-power-supply](http://www.nederman.com/sv-se/products/fluid-and-power-supply)

## Produktdesign & Storlek (mm)



## Media Transport

EL	Data Ethernet	Luft (Komprimerad)	Nitrogene	Vatten (Normal & Högtryck)	Vatten (Livsmedel)
		•		•	
Olja	Fett	Syre Acetylen Gasol/propan	Alkohol Etanol	AdBlue	Diesel

## Professionell användning för den tunga industrin

Aggressiva miljöer, livsmedelsindustri och EX/brännbara dammmiljöer.

DEN FLEXIBLA LÖSNINGEN

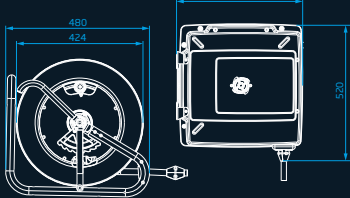
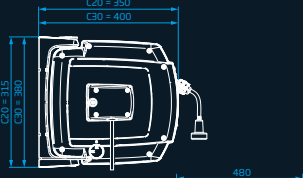
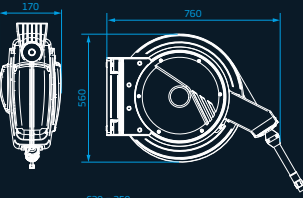
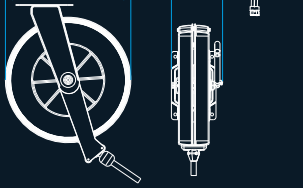
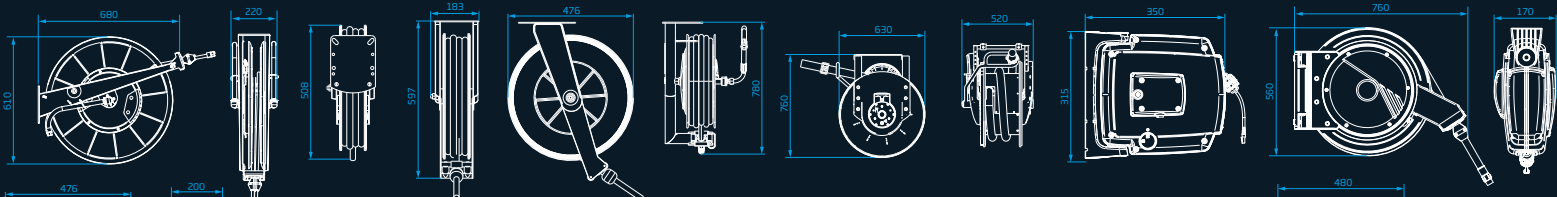
# Framtidssäker flexibilitet

Vi designar för flexibilitet. De flesta av rullarna kan enkelt monteras på vägg, golv och/eller tak. Dessutom kan våra rullar för luft eller vatten användas för båda. Det ger dig framtidssäker flexibilitet utan att behöva köpa nya rullar. För de flesta andra rullar på marknaden är det inte fallet.



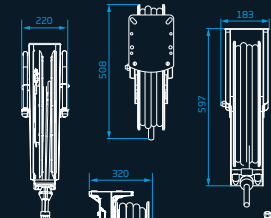
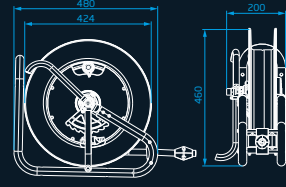
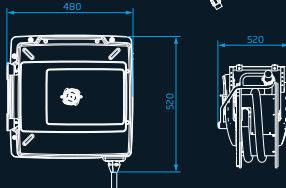
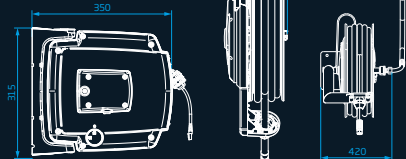
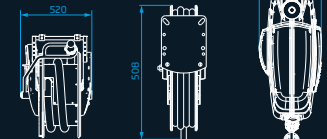
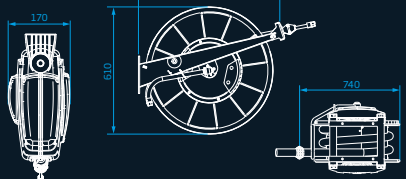


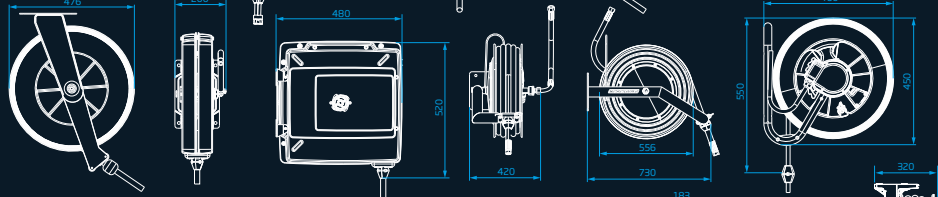
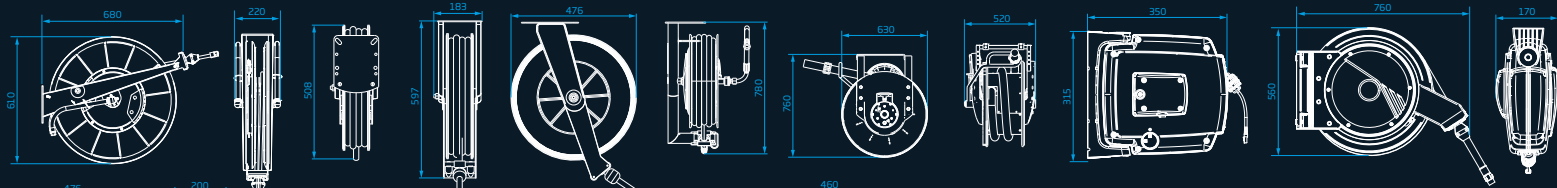




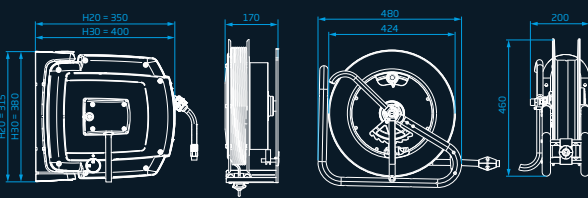
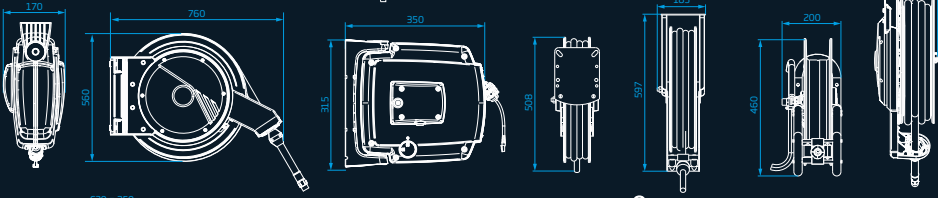
Inkopplings slang				Distributionsslang		Slangmaterial	Temperaturlighet
Typ	Slanglängd	Slang dim	Slangkoppling	Slangkoppling			
A	1,5 m	10 mm	Slangklämma	För female G 1/4" anslutning	PVC/PUR	-10 - +60	
B	1,5 m	10 mm	Slangklämma	För female G 5/16" anslutning	PVC/PUR	-10 - +60	
C	1,5 m	10 mm	Slangklämma	För female 3/8" anslutning	PVC/PUR	-10 - +60	
D	1 m	10 mm	För female G 3/8" anslutning	För female G 3/8" anslutning	Gummi/PVC	-30 - +100	
E	1 m	12,5 mm	För female G 1/2" anslutning	För female G 1/2" anslutning	Gummi/PVC	-30 - +100	
F	1 m	19 mm	För female G 3/4" anslutning	För female G 3/4" anslutning	Gummi/PVC	-30 - +100	
G	1 m	25 mm	För female G 1" anslutning	För female G 1" anslutning	Gummi/PVC	-30 - +100	
H	1 m	12,5 mm	För male BSP G 1/2" anslutning	För male BSP G 1/2" anslutning	NBR/PVC	-20 - +100	
I	1 m	19 mm	För male BSP 3/4" anslutning	För male BSP 3/4" anslutning	NBR/PVC	-20 - +100	
J	1 m	25 mm	För male BSP 1" anslutning	För male BSP 1" anslutning	NBR/PVC	-20 - +100	
K	1 m	10 mm	För male BSP 3/8" anslutning	För male BSP 3/8" anslutning	Syntetgummi	-40 - +155	
N	1 m	12,5 mm	För male BSP 1/2" anslutning	För male BSP 1/2" anslutning	SBR	-40 - +100	
O	1 m	6 mm	För male BSP 1/4" anslutning	För male BSP 1/4" anslutning	Syntetgummi	-40 - +100	
P	1 m	10 mm	För male BSP 3/8" anslutning	För male BSP 3/8" anslutning	CR/NRB, elektriskt ledande	-30 - +80	
Q	1 m	12,5 mm	För male BSP 1/4" anslutning	För male BSP 1/4" anslutning	CR/NRB, elektriskt ledande	-30 - +80	
R	1 m	19 mm	För male BSP 1/4" anslutning	För male BSP 1/4" anslutning	CR/NRB, elektriskt ledande	-30 - +80	

Inkopplings slang				Distributionsslang		Slangmaterial	Temperaturlighet
Typ	Slanglängd	Slang dim	Slangkoppling	Slangkoppling			
A	1,5 m	10 mm	Slangklämma	För female G 1/4" anslutning	PVC/PUR	-10 - +60	
B	1,5 m	10 mm	Slangklämma	För female G 5/16" anslutning	PVC/PUR	-10 - +60	
C	1,5 m	10 mm	Slangklämma	För female 3/8" anslutning	PVC/PUR	-10 - +60	
D	1 m	10 mm	För female G 3/8" anslutning	För female G 3/8" anslutning	Gummi/PVC	-30 - +100	
E	1 m	12,5 mm	För female G 1/2" anslutning	För female G 1/2" anslutning	Gummi/PVC	-30 - +100	
F	1 m	19 mm	För female G 3/4" anslutning	För female G 3/4" anslutning	Gummi/PVC	-30 - +100	
G	1 m	25 mm	För female G 1" anslutning	För female G 1" anslutning	Gummi/PVC	-30 - +100	
H	1 m	12,5 mm	För male BSP G 1/2" anslutning	För male BSP G 1/2" anslutning	NBR/PVC	-20 - +100	
I	1 m	19 mm	För male BSP 3/4" anslutning	För male BSP 3/4" anslutning	NBR/PVC	-20 - +100	
J	1 m	25 mm	För male BSP 1" anslutning	För male BSP 1" anslutning	NBR/PVC	-20 - +100	
K	1 m	10 mm	För male BSP 3/8" anslutning	För male BSP 3/8" anslutning	Syntetgummi	-40 - +155	
N	1 m	12,5 mm	För male BSP 1/2" anslutning	För male BSP 1/2" anslutning	SBR	-40 - +100	
O	1 m	6 mm	För male BSP 1/4" anslutning	För male BSP 1/4" anslutning	Syntetgummi	-40 - +100	
P	1 m	10 mm	För male BSP 3/8" anslutning	För male BSP 3/8" anslutning	CR/NRB, elektriskt ledande	-30 - +80	
Q	1 m	12,5 mm	För male BSP 1/4" anslutning	För male BSP 1/4" anslutning	CR/NRB, elektriskt ledande	-30 - +80	
R	1 m	19 mm	För male BSP 1/4" anslutning	För male BSP 1/4" anslutning	CR/NRB, elektriskt ledande	-30 - +80	





**Nederman**



# OSLAGBAR HÅLLBARHET

